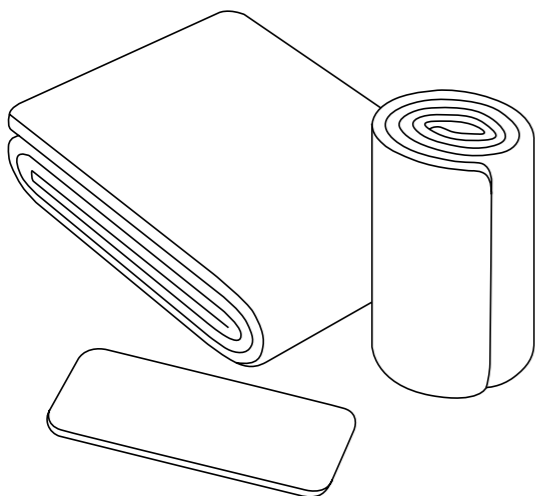


Gebrauchsanweisung Instruction manual



FlexSplint Universalschiene Universal FlexSplint



Bitte lesen Sie diese Gebrauchsanweisung vor der Benutzung sorgfältig und vollständig durch und beachten Sie die Pflegehinweise.

Sicherheitshinweise

- Diese Gebrauchsanweisung ersetzt keine ausführliche Einweisung bzw. Schulung des Anwenders.
- Die FlexSplint Universalschienen dürfen nur für den in dieser Gebrauchsanweisung beschriebenen Verwendungszweck eingesetzt werden.
- Bei einer längeren Anwendung (> 1 Stunde) sollte die Schiene patientenseitig gepolstert werden.
- Beim Zuschneiden der Universalschiene können scharfe Kanten entstehen, die abgedeckt oder gefaltet werden müssen.
- Offene Wunden müssen vor dem Einsatz der Schiene mit sterilen Verbänden abgedeckt werden.
- Die Schiene ist nicht für den Einsatz bei Frakturen der Wirbelsäule und des Beckens geeignet.
- Beim Fixieren der Schiene ist unbedingt darauf zu achten, dass die Blutversorgung nicht unterbrochen wird. Zur Kontrolle der Durchblutung müssen die Finger- oder Zehenspitzen freiliegen.

Verwendungszweck

Die FlexSplint Universalschienen dienen ausschließlich zur Ruhigstellung und Schienung von Frakturen und Sportverletzungen wie z. B. Bänderdehnungen.

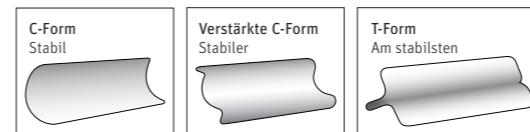
Produktbeschreibung

Die FlexSplint Universalschienen bestehen im Inneren aus einem Aluminiumgemisch, das mit einer leichten und röntgenstrahlendurchlässigen Ummantelung aus Kunststoff (IXPE) versehen ist.

Bei Bedarf wird die Schiene mit einer geraden Schere auf die notwendige Größe zugeschnitten. Außerdem sollte die Universalschiene so vorgeformt werden, dass die betroffene Körperstelle optimal stabilisiert wird. Zur Erhöhung der Stabilität kann die Schiene gefaltet, gebogen oder auch mit einer weiteren Schiene kombiniert werden.

Anwendung

Biegen Sie die Schiene so, dass die ideale Passform für das entsprechende Körperteil sichergestellt ist. Wählen Sie je nach Stabilisierungsgrad eine der folgenden Grundformen aus:



C-Form

Zum Formen der Wölbung drücken Sie die beiden Längsseiten nach innen.

Verstärkte C-Form

Biegen Sie im ersten Schritt eine C-Form und drücken Sie nun die Kanten der Längsseiten in die entgegengesetzte Richtung.

T-Form

Falten Sie die Schiene so, dass die Kanten der langen Seite übereinander liegen. Anschließend biegen Sie die Hälfte jeder Seite im 90°-Winkel nach außen. Legen Sie die Schiene an das entsprechende Körperteil an und fixieren Sie sie mit einer elastischen Binde oder Fixierklebeband. Eine patientenseitige Polsterung der Schiene wird bei einem längeren Gebrauch empfohlen. Beim Fixieren der Schiene ist es wichtig, dass die Durchblutung an den Fingern oder Zehen kontrolliert werden kann.

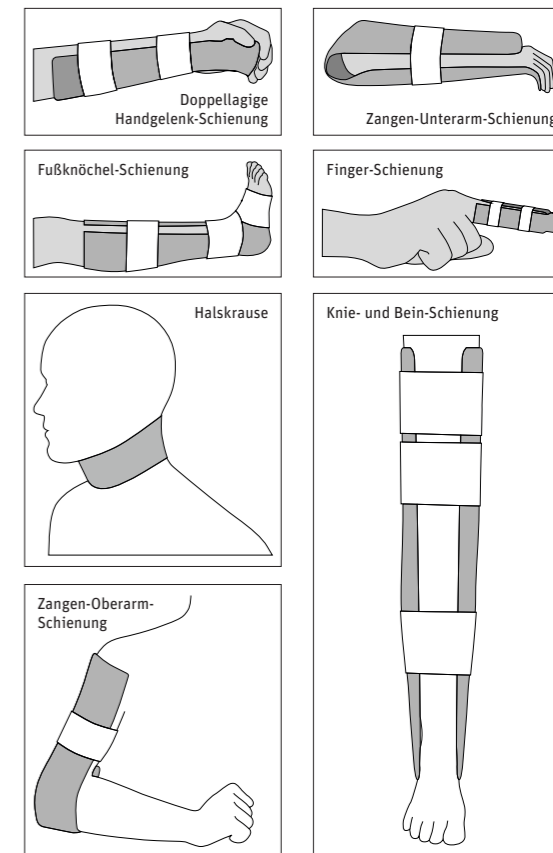
Reinigung und Desinfektion

Die FlexSplint Universalschienen können wiederverwendet werden. Dazu muss die Schiene nach jeder Verwendung nach den entsprechenden örtlich geltenden hygienischen Richtlinien gereinigt und desinfiziert werden.

Mit einem milden Reiniger oder einem Flächendesinfektionsmittel kann FlexSplint gereinigt werden. Bitte beachten Sie dazu die Herstellerhinweise zum Reiniger oder Desinfektionsmittel.

Nach erfolgter Reinigung bzw. Desinfektion muss die Schiene mit klarem Wasser abgespült werden, um den übrigen Reiniger oder das übrige Desinfektionsmittel zu entfernen. Lassen Sie die Schiene anschließend trocknen.

Anwendungsbeispiele



Technische Daten

Maße und Gewicht

5810324
5810323/5810322
5810321/5810320

5 x 11 cm / 4 g
50 x 11 cm / 80 g
100 x 11 cm / 160 g

Lagertemperatur

-25 °C bis 65 °C

Material

Ummantelung: Polyethylen-Schaum (IXPE), Kern: Aluminium

EN



Please read these instructions carefully and completely before use and observe the care instructions.

Safety instructions

1. These instructions do not replace detailed instructions or training for the user.
2. The Universal FlexSplint may only be used for the purposes described in these instructions.
3. Do not use for fractures of the spine or pelvis.
4. Open wounds must be covered with sterile dressings before using the splint.
5. Cutting the Universal FlexSplint may result in sharp edges that must be covered or folded.
6. For prolonged treatment (duration > 1 hour), padding should be used on the inside to protect the patient.
7. When fixing the splint, make sure that the blood flow is not interrupted. To check the blood flow, the tips of the fingers or toes must be uncovered.

Intended use

The Universal FlexSplint should be used exclusively for the immobilization and splinting of fractures and sports injuries such as sprained ligaments.

Product description

The Universal FlexSplint is made of an aluminum alloy on the inside (core), which is covered with a light- and X-ray-translucent plastic coating (IXPE).

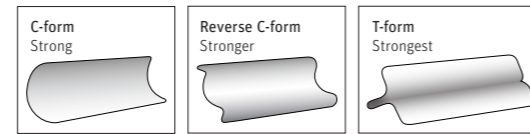
If needed, the splint can be cut to the required size using straight scissors. In addition, the universal splint should be preformed so that the affected body part can be optimally stabilized. To increase stability, the splint can be folded, bent, or even combined with another splint.

Usage

Form the splint so that the perfect fit is guaranteed on the body part. Place the splint on the affected body part and secure it with elastic bandage or adhesive tape. Padding on inside of the splint is recommended to protect the patient during prolonged use.

While applying the splint, it is important to be able to check the blood flow to the fingers or toes.

Basic forms



C-form

To form the curve, push the two longest sides inwards.

Reverse C-form

First bend the C-Form and then press the edges of the longest sides in the opposite direction.

T-form

Fold the splint so that the edges of the long side are on top of each other. Then bend half of each side outwards at a 90° angle.

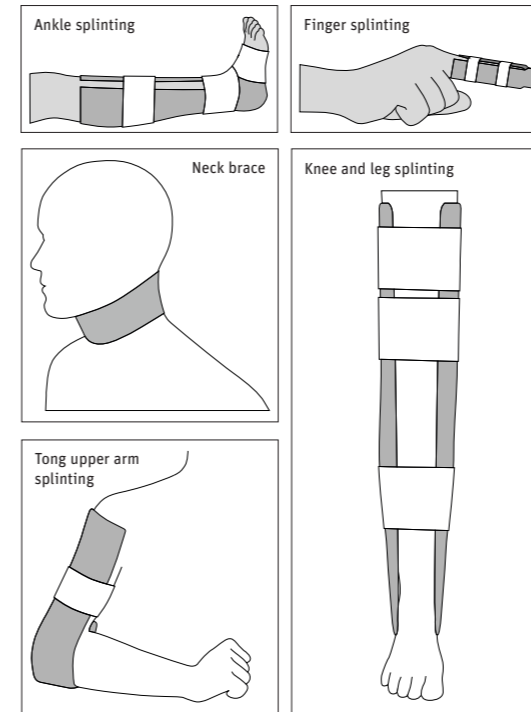
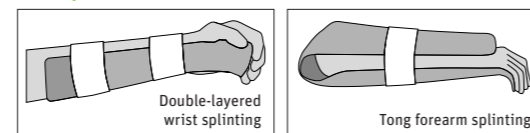
Cleaning and disinfection

The Universal FlexSplint can be reused. For this reason, the splint must be cleaned and disinfected after each use in accordance with locally applicable hygiene guidelines.

The FlexSplint can be cleaned using a mild detergent or surface disinfectant. Please read the manufacturer's instructions before use.

After cleaning or disinfection, rinse the splint with fresh water to remove any remaining detergent or disinfectant. Let the splint dry completely.

Examples of use



Technical Data

Dimensions and weight

5810324	2 x 4.3 inches / 4 g
5810323/5810322	19.7 x 4.3 inches / 80 g
5810321/5810320	39.4 x 4.3 inches / 160 g

Storage temperature

-25°C to 65°C

Material

Coating: Polyethylene foam (IXPE), Core: Aluminum

Art. No.:	5810324
5 x 11 cm	5810322/5810323
50 x 11 cm	5810320/5810321
100 x 11 cm	

Manufacturer No.:	AZ-ST5
5 x 11 cm	AZ-ST50(02)/AZ-ST50(01)
50 x 11 cm	AZ-ST100(02)/AZ-ST100(01)
100 x 11 cm	



MDR (EU) 2017/745

EN 1041:2008, EN ISO 15223-1:2016,
EN ISO 22523:2006, EN ISO 13485:2016,
EN ISO 14971:2012, EN ISO 14971:2012

WESTMED distributed by
Fleischhacker GmbH & Co. KG
An der Silberkuhle 18, 58239 Schwerte, Germany
Tel.: +49 2304 9310, Fax: +49 2304 931 199
info@fleischhacker.biz



Anping Guardian Medical Equipment Co., Ltd,
500 meters, Nan Sucun, Anping County,
Hengshui City, Hebei Province, 053600, P. R. China



MedNet EC-REP GmbH
Borkstr. 10, 48163 Münster, Germany

