

# Modell UF V 500 | Ultratiefkühlschränke mit klimaneutralen Kältemitteln

Der BINDER Ultratiefkühlschrank sorgt für die sichere Lagerung von Proben bei -90 °C. Er vereint herausragende Umweltfreundlichkeit mit niedrigem Energieverbrauch, komfortabler Bedienung und einem individuellen Sicherheitskonzept.

## VORTEILE

- Niedrigster Energieverbrauch seiner Klasse
- Umweltfreundliche Kältemittel
- Mehrstufiges Sicherheitskonzept
- 5 Jahre Garantie



Modell UF V 500



Modell UF V 500

## WICHTIGE MERKMALE

- Temperatur-Regelbereich: -90 °C bis -40 °C
- Niedrigster Energieverbrauch seiner Klasse
- Leistungsstarke Kaskaden-Kompressionskältemaschine
- Umweltfreundliche Kältemittel R-290 und R-170
- Effiziente Wärmedämmung durch Vakuumdämmplatten
- Neuartiges Türdichtungs-Konzept vermindert Eisbildung
- Ergonomischer Türverschlusshebel
- Rostfreier Innenraum komplett aus Edelstahl
- Aushängbare Innentüren aus Edelstahl
- 3 flexibel positionierbare Einlegeböden aus Edelstahl
- Wasserkühlung (variantenabhängig)
- Potenzialfreier Alarmkontakt für das Haus-Alarmsystem
- Ethernet-Schnittstelle
- Betriebsstundenzähler
- 2 Durchführungen Ø 28 mm, hinten

## BESTELLINFORMATIONEN

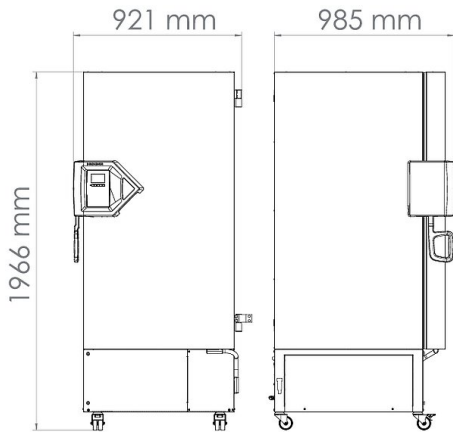
Innenraumvolumen [L]	Nennspannung	Ausführung	Modellvariante	Art.-Nr.
477	230 V 1~ 50 Hz	Standard	UFV500-230V	9020-0347
		Wasserkühlung	UFV500-230V-W	9020-0349
	120 V 1~ 60 Hz	Standard	UFV500UL-120V	9020-0351
		Standard	UFV500UL-240V	9020-0353

## TECHNISCHE DATEN

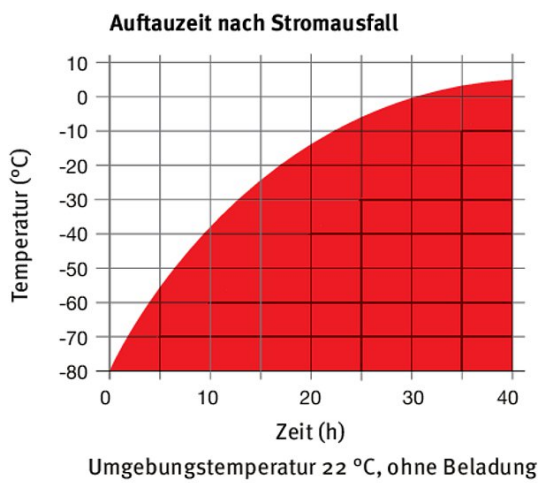
Beschreibung	UFV500-230V <sup>1</sup>	UFV500-230V-W <sup>1</sup>	UFV500UL-120V <sup>1</sup>	UFV500UL-240V <sup>1</sup>
Artikelnummer	9020-0347	9020-0349	9020-0351	9020-0353
<b>Leistungsdaten Temperatur</b>				
Temperaturbereich	-90...-40	-90...-40	-90...-40	-90...-40
Räumliche Temperaturabweichung bei -80 °C [± K]	2,5	2,5	2,5	2,5
Zeitliche Temperaturabweichung bei -80 °C [± K]	1,5	1,5	1,5	1,5
Abkühlzeit von 22 °C bis -80 °C [min]	360	360	360	360
Aufwärmzeit bei Stromausfall von -80 °C bis -60 °C [min]	230	230	230	230
<b>Elektrische Daten</b>				
Nennspannung [V]	230	230	120	240
Netzfrequenz [Hz]	50	50	60	60
Nennleistung [kW]	1,6	1,6	1,4	1,6
Gerätesicherung [A]	10	10	13	10
Phase (Nennspannung)	1~	1~	1~	1~
<b>Maße</b>				
Innenraumvolumen [L]	477	477	477	477
Gerätegewicht netto (leer) [kg]	247	247	247	247
Maximale Gesamtbelastung [kg]	200	200	200	200
Maximale Belastung je Kompartiment [kg]	50	50	50	50
Wandabstand hinten [mm]	100	100	100	100
Wandabstand seitlich [mm]	250	250	250	250
<b>Innenabmessungen</b>				
Breite [mm]	606	606	606	606
Höhe [mm]	1300	1300	1300	1300
Tiefe [mm]	605	605	605	605
<b>Anzahl Türen</b>				
Außentüren	1	1	1	1
<b>Gehäuseabmessungen ohne Anbauten und Anschlüsse</b>				
Breite netto [mm]	826	826	826	826
Höhe netto [mm]	1966	1966	1966	1966
Tiefe netto [mm]	938	938	938	938
<b>Umweltrelevante Daten</b>				
Energieverbrauch bei Sollwert -80 °C und T <sub>u</sub> = 21 °C [kWh/d]	7,9	7,9	7,9	7,9
Schalldruckpegel [dB(A)]	47	47	47	47
<b>Einbauten</b>				
Anzahl Einschübe (Std./max.)	3/13	3/13	3/13	3/13
<b>Beladungsvarianten</b>				
Gestelle pro Einschubebene	4	4	4	4
Kryoboxen 50 mm	352	352	352	352

1 Sämtliche technischen Daten gelten ausschließlich für unbeladene Geräte in Standardausführung bei einer Umgebungstemperatur von 22 ±3 °C und einer Netzspannungsschwankung von ±10 %. Die Temperaturdaten sind nach BINDER Werksnorm und in Anlehnung an DIN 12880:2007 ermittelt und orientieren sich an den empfohlenen Wandabständen von 10 % der Höhe, Breite und Tiefe des Innenraums. Alle Angaben sind für Seriengeräte typische Mittelwerte. Technische Änderungen sind vorbehalten.

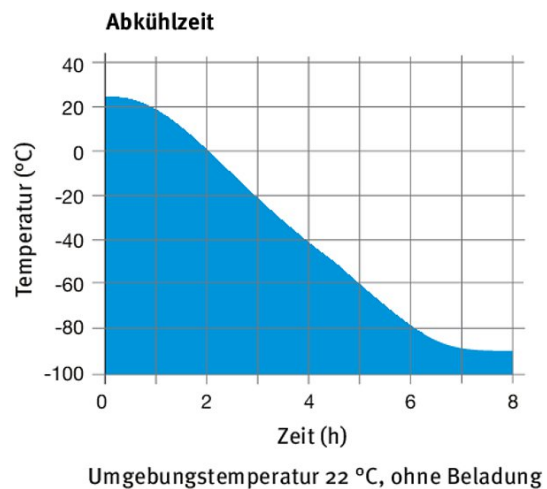
**ABMESSUNGEN inkl. Anbauten und Anschlüssen [mm]**



**DIAGRAMME**



Aufheizkurve



Abkühlkurve

**OPTIONEN**

Bezeichnung	Beschreibung	*	Art.-Nr.
Alarmsystem, batteriegepuffert	zur Aufrechterhaltung von Temperaturanzeige, Alarmmeldungen und Kommunikation	-	8012-1910
Analogausgang 4-20 mA	für Temperaturwerte (Ausgang nicht justierbar)	-	8012-1898
Buck-Boost-Converter	automatischer Spannungsausgleich	-	8012-1897
CO <sub>2</sub> -Notkühlung	werksseitig montiert (vergrößerte Tiefe des UF V beachten: 1085 mm), beinhaltet die Option batteriegepuffertes Alarmsystem	-	8012-1891
Kalibrierzertifikat Temperatur	Messung in Nutzraummitte bei vorgegebener Prüftemperatur	-	8012-0031
	Räumliche Temperaturmessung inklusive Zertifikat, 20 Messpunkte bei einer vorgegebenen Prüftemperatur	-	8012-0925
Kalibrierzertifikat, Erweiterung	für Temperatur, zur Erweiterung der Messung in Nutzraummitte um eine weitere Prüftemperatur	-	8012-1126
Kompartimenttüren	Ausgeschäumte Kompartimenttüren mit Dichtung	-	8012-1893
Schalterabdeckung	Abschließbare Hauptschalterabdeckung	-	8012-1980
Tür-Zugangssystem	bestehend aus elektromechanischem Türverschluss und elektronischer Zugangskontrolle via NumPad	-	8012-1899
Türschloss	abschließbarer Türgriff	-	8012-1911
Versandpalette	mit Entladerampe zur Aufstellung des Gerätes ohne Stapler	-	8012-1906

\* Hinweise › letzte Seite Datenblatt

## ZUBEHÖR

Bezeichnung	Beschreibung	*	Art.-Nr.
Abtaukit	bestehend aus Ablaufwanne, Wischer und Eiskratzer	-	8012-1900
APT-COM™ 4 BASIC-Edition	für einfache Anforderungen an Aufzeichnung und Dokumentation mit bis zu 5 vernetzten Geräten. Version 4, BASIC Edition	19	9053-0039
APT-COM™ 4 GLP-Edition	für die Arbeit nach GLP-konformen Bedingungen. Die Dokumentation der Messwerte erfolgt gemäß den Anforderungen der FDA-Richtlinien 21CFR11 manipulationssicher. Version 4, GLP-Edition	19	9053-0042
APT-COM™ 4 PROFESSIONAL-Edition	komfortable Geräte- und Benutzerverwaltung die auf die BASIC-Edition aufbaut. Ist für die Vernetzung von bis zu 100 Geräten geeignet. Version 4, PROFESSIONAL-Edition	19	9053-0040
CO <sub>2</sub> -Notkühlung	Nachrüst-Set, zur Montage durch unseren Service vor Ort, setzt die Option batteriegepuffertes Alarmsystem voraus	-	8012-1892
Data Logger Kit	T 220: für die kontinuierliche Temperaturaufzeichnung von -90 °C bis 220 °C; das Kit beinhaltet 1 Datenlogger, Pt100-Fühler mit 2 m Verlängerungskabel und 1 Magnet-Halterung für die Befestigung am BINDER-Gerät	19	8012-0715
Einlegeboden	inkl. Bodenträgern Edelstahl	-	8012-1901
Handschuhe	für Tieftemperatur, unterarmlang	-	1007-0141
Kryoboxen	Set bestehend aus 36 Karton-Boxen mit Probenteilern	-	6017-0053
Netzkabel 5 m	Kaltgeräte-Anschlusskabel C 13 mit britischem Stecker BS 1363	-	5023-0285
	Kaltgeräte-Anschlusskabel C 13 mit europäischem Stecker CEE 7/7	-	5023-0283
	Kaltgeräte-Anschlusskabel C 13 mit Schweizer Stecker Typ 13	-	5023-0284
Neutralreiniger	intensiv, zur schonenden Entfernung von Schmutzresten; Füllmenge 1 kg	-	1002-0016
Qualifizierungsunterlagen	IQ/OQ Dokumente - unterstützende Unterlagen für die kundenseitige Validierung, bestehend aus: IQ/OQ-Checklisten inkl. Kalibrieranleitung und umfangreicher Gerätedokumentation; Parameter: Temperatur, CO <sub>2</sub> , O <sub>2</sub> , Druck, je nach Gerät		
	Digital im PDF Format	-	7057-0001
	Gedruckt im Ordner	-	7007-0001
	IQ/OQ/PQ Dokumente - unterstützende Unterlagen für die kundenseitige Validierung, gemäß Kundenanforderung, Erweiterung des Qualifizierungsordners IQ/OQ um das Kapitel PQ; Parameter: Temperatur, CO <sub>2</sub> , O <sub>2</sub> , - oder Druck, je nach Gerät		
	Digital im PDF Format	-	7057-0005
	Gedruckt im Ordner	-	7007-0005
Schrankgestell, Aluminium	für 5x4 Standardboxen (50 mm) inkl. Boxen, Maße H 276 x B 139 x T 558 mm	-	6017-0042
	für 5x4 Standardboxen (50 mm), Maße H 276 x B 139 x T 558 mm	-	6017-0041
	für 6x4 Standardboxen (50 mm) inkl. Boxen, Maße H 331 x B 139 x T 558 mm	-	6017-0048
	für 6x4 Standardboxen (50 mm), Maße H 331 x B 139 x T 558 mm	-	6017-0047
Schrankgestell, Edelstahl	für 5x4 Standardboxen (50 mm) inkl. Boxen, Maße H 276 x B 139 x T 558 mm	-	6017-0044
	für 5x4 Standardboxen (50 mm), Maße H 276 x B 139 x T 558 mm	-	6017-0043
	für 6x4 Standardboxen (50 mm) inkl. Boxen, Maße H 331 x B 139 x T 558 mm	-	6017-0050
	für 6x4 Standardboxen (50 mm), Maße H 331 x B 139 x T 558 mm	-	6017-0049
Schubladen-Schrankgestell, Edelstahl	für 5x4 Standardboxen (50 mm) inkl. Boxen, Maße H 285 x B 140 x T 560 mm	-	6017-0046
	für 5x4 Standardboxen (50 mm), Maße H 285 x B 140 x T 560 mm	-	6017-0045
	für 6x4 Standardboxen (50 mm) inkl. Boxen, Maße H 340 x B 140 x T 560 mm	-	6017-0052
	für 6x4 Standardboxen (50 mm), Maße H 340 x B 140 x T 560 mm	-	6017-0051

\* Hinweise › letzte Seite Datenblatt

## DIENSTLEISTUNGEN

Bezeichnung	Beschreibung	*	Art.-Nr.
<b>Installationservices</b>			
Geräteeinweisung	Einweisung in Funktionen des Gerätes, Bedienung und Programmierung des Reglers	18	DL10-0700
Inbetriebnahme des Gerätes	Gerät auspacken, aufstellen, an die vorhandenen Anschlüsse anschließen und auf Funktion prüfen	13, 18	DL10-0300
Installation CO <sub>2</sub> -Notkühlung	Montage der CO <sub>2</sub> -Notkühlung am Gerät	18	DL02-8002
<b>Wartungsservices</b>			
Wartung	Prüfung aller elektrischen und mechanischen Komponenten auf Funktion, Kurz -Kalibrierung, Dokumentation im Wartungsplan	14, 18	DL20-0200
<b>Kalibrierservices</b>			
Kalibrierung Temperatur	Erweiterung - inklusive Zertifikat, jeder weiterte Messpunkt in Nutzraummitte bei einer vorgegebenen Prüftemperatur	14, 16, 17, 18	DL30-0102
	Kalibrierung der Temperatur mit 1 Messpunkt in Nutzraummitte bei einer vorgegebenen Prüftemperatur, inklusive Zertifikat	14, 16, 17, 18	DL30-0101
Räumliche Temperaturmessung 20 Messpunkte	Räumliche Temperaturmessung mit 20 Messpunkten bei einer vorgegebenen Prüftemperatur, inklusive Zertifikat	14, 16, 17, 18	DL30-0620
<b>Validierservices</b>			
Durchführung der IQ/OQ	Durchführung der IQ/OQ gemäß Qualifizierungsordner	15, 18	DL41-0200
Durchführung der IQ/OQ/PQ	Durchführung der IQ/OQ/PQ gemäß Qualifizierungsordner	15, 18	DL44-0500

\* Hinweise &gt; letzte Seite Datenblatt

## HINWEISE

- 01 Im Bereich der Durchführung kann es zu Betauungen kommen.  
Bei Sonderpositionen von Durchführungen wird ein Aufschlag berechnet.
- 02 UL-Zeichen entfällt bei Einsatz dieser Option.
- 03 Nur bis maximal 200 °C temperaturbeständig.
- 04 Nur für Geräte mit 230 V möglich.
- 07 Der zusätzliche Wärmeeintrag kann das Temperaturverhalten beeinflussen.
- 09 Nicht in Verbindung mit Option Durchführung, Tür mit Fenster und Innenbeleuchtung.
- 10 Nicht möglich für 23 Liter Geräte.
- 11 Nicht möglich für 23 und 53 Liter Geräte.
- 12 Nur für Geräte mit 230 V, 400 V möglich.
- 13 Installation und Anschlussarbeiten erfolgen am Einsatzort des Gerätes, Transporte innerhalb des Unternehmens erfolgen nur nach Absprache.
- 14 Für Geräteinspektionen, Kalibrierungen und Validierungen empfehlen wir Ihnen einen BINDER Servicevertrag.
- 15 OQ gemäß Yellow Paper = Ausgefüllte Werkvalidierungsdokumentation aller OQ-Checklisten.
- 16 Die Kalibrierung der Sensoren erfolgt in einem akkreditierten Kalibrierlabor.
- 17 Die Kalibrierung erfolgt gemäß BINDER-Werksnorm.
- 18 Die angegebenen Preise verstehen sich zzgl. Reisekosten. Die Reisekosten für Ihr Einsatzgebiet entnehmen Sie bitte dem Kapitel BINDER Service.  
Für Einsätze in der Schweiz verstehen sich alle angegebenen Dienstleistungspreise zzgl. einem länderspezifischen Aufschlag (auf Anfrage).
- 19 Weiteres Zubehör siehe Kapitel Prozessdokumentation.

BINDER GmbH  
Tuttlingen, Germany  
TEL +49 7462 2005 0  
FAX +49 7462 2005 100  
info@binder-world.com  
www.binder-world.com

BINDER Asia Pacific (Hong Kong) Ltd.  
Kowloon, Hong Kong, P.R. China  
TEL +852 39070500  
FAX +852 39070507  
asia@binder-world.com  
www.binder-world.com

Representative Office for CIS  
Moscow, Russia  
TEL +7 495 988 15 16  
FAX +7 495 988 15 17  
russia@binder-world.com  
www.binder-world.com

BINDER Environmental Testing  
Equipment (Shanghai) Co., Ltd.  
Shanghai, P.R. China  
TEL +86 21 685 808 25  
FAX +86 21 685 808 29  
china@binder-world.com  
www.binder-world.com

BINDER Inc.  
Bohemia, NY, USA  
TEL +1 631 224 4340  
FAX +1 631 224 4354  
usa@binder-world.com  
www.binder-world.us